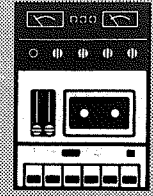


G1154

# GRUNDIG

## Service Anleitung



2/84

### Inhaltsverzeichnis

<b>Mechanischer Teil</b>	197
1. Gehäuse abnehmen	2
2. Schublade aus dem Bodenrahmen entnehmen	2
3. Schubladen-Endschalter-Justage	3
4. Laufwerk ausbauen Übersicht der verwendeten Laufwerke	3
5. Kopfschlitten ausbauen	4
6. Kopfwechsel/Kopfjustage	4
7. Bandlauf	5
8. AW-Kopfspalt-Senkrechtstellung	5
9. Motorwechsel Schubladenmotor    Tonwellenmotor Wickelmotor        Servomotor	5
10. Bandgeschwindigkeit einstellen	6
11. Aufwickelmoment bei Start einstellen	6
12. Grundbremsung bei Start	6
13. Wickelteller wechseln	6
14. Rücklauf/Vorlauf-Schwenkhebel wechseln	6
15. Andruckrolle wechseln	6
16. Zählwerkriemen erneuern	6
17. Schwungscheibe-Antriebsriemen erneuern	6
18. Schwungscheibe wechseln	6
19. Gleichlauf	7
20. Ölen und Schmieren	7
<b>Ersatzteillisten</b>	
Explosionszeichnung CF 20	8
Explosionszeichnung CL 200	9
Ersatzteilliste CL 200	10
Ersatzteilliste CB 2000/CB 2500	11
Ersatzteilliste CF 20a	11/12
Ersatzteilliste CBF 1000	12
Ersatzteilliste CBF 4000	13
Für die Geräte CF 20/CF 7100/SCF 1000 gibt es eine gesonderte Ersatzteilliste	
<b>Elektrischer Teil</b>	
<b>Reparatur der Logik-Platte</b>	14-16
1. Betriebsspannung	
2. Taktfrequenz	
3. Resetfunktion	
4. Information der Servoscheibe Vor jeder Reparatur muß der Kopfschlitten in Ruhelage gebracht werden.	
5. Ausgangsbefehle des COP 410	
6. Bandendabschaltung	
IC Innenbeschaltung NE 645	16

CF 20	CF 20a
CF 7100	CF 7100a
CB 2000	CB 2000a
CB 2500	CB 2500a
CBF 1000	CBF 1000a
CBF 4000	CBF 4000a
SCF 1000	

	Seite
Allgemeines zum elektrischen Teil	27
Meßschaltungen	27
Service Mittel	30
Frequenzgangtoleranzfeld	30

### Technische Daten

1. Leistungsaufnahme	30
1.1 Betriebsspannung	30
2. Fremdwiedergabe-Bezugsbandabstastung	34
3. Eigenaufnahme-Wiedergabe	34
4. HF-Oszillator	35
5. Aufnahme-Verstärker	35
6. Wiedergabe-Verstärker	36
7. Dolby-NR-Einheit	36
8. 19 kHz Filter	36

### Schaltpläne

Verstärker-Teil für CF 20, CF 7100, CB 2000, CB 2500, CBF 1000, CBF 4000 und alle Geräte in „a“ Ausführung SCF 1000	17-19
Logik-Teil, Netzteil für CF 20, CF 7100, CB 2000, CB 2500, CBF 1000 CBF 4000 und SCF 1000	23/24
Logik-Teil, Netzteil für CBF 1000a, CBF 4000a, CB 2000a, CB 2500a	25/26
Logik-Teil, Netzteil für CF 20a, CF 7100a	31/32
Logik-Teil ergänzende Schaltungen zum Gerät CF 20, CF 7100, CB 2000, CB 2500, CBF 1000, CBF 4000, SCF 1000	7/28 u. 33

### Druckplattenabbildungen

Verstärker-Platte für alle Geräte	20
Verdrahtungs-Platte für alle Geräte	21
Anzeige-Platte für alle Geräte	21
Logik-Platte für CF 20, CF 7100, CB 2000, CB 2500 CBF 1000, CBF 4000, SCF 1000	22
Logik-Platte für CF 20a, CF 7100a, VB 2000a, CB 2500a CBF 1000a CBF 4000a	29
Netzteil-Platte für CF 20, CF 7100, CB 2000, CB 2500 CBF 1000, CBF 4000, SCF 1000	22
Netzteil-Platte für CF 20a, CF 7100a, CB 2000a, CB 2500a CBF 1000a, CBF 4000a	29

# Elektrischer Teil

## Reparatur der Logik-Platte

Beim Ausfall der Logik-Platte ist bei einer Reparatur nach nach folgenden Punkten vorzugehen.

Erforderliche Meßgeräte: Vielfach Meßgerät  
Gleichspannungs-Oszilloskop

### 1. Betriebsspannungen

- + A 20-28 V
- + B 10-14 V
- + C 18 V

Die Betriebsspannung für den COP 410 wird über den Widerstand R 408 zugeführt und beträgt am Pin 9 ca. 6 V.

Die Spannung am Pin 9 entspricht dem High-Pegel (H) für das Eingangs-Bit-Muster der Servoscheibe und der Funktionsschalter.

### 2. Taktfrequenz

Am PIN 3 des COP 410 befinden sich die frequenzbestimmenden Bauteile C 403 und R 405 des Schmitt-Trigger-Oszillator.

Meßung erfolgt am Pin 16.

Pin 4 auf Masse legen.

Die Rechteckspannung beträgt ca. 5 V<sub>SS</sub>.

Taktfrequenz: ca. 50 kHz

### 3. Resetfunktion

Beim Einschalten des Gerätes wird der Mikrocomputer (COP 410) über die Resetschaltung am Pin 4 zurückgesetzt, um einen einwandfreien Funktionsablauf zu gewährleisten.

Überprüfen:

Meßung erfolgt am Pin 16 (Pin 4 nicht gegen Masse).

Nach dem Einschalten muß die Taktfrequenz für ca. 35 ms am Pin 16 anstehen (Resetfunktion).

Sollte dies nicht der Fall sein ist die Resetschaltung defekt. Der Pegel am PIN 4 wird nach der Verzögerungszeit High (Betriebszustand).

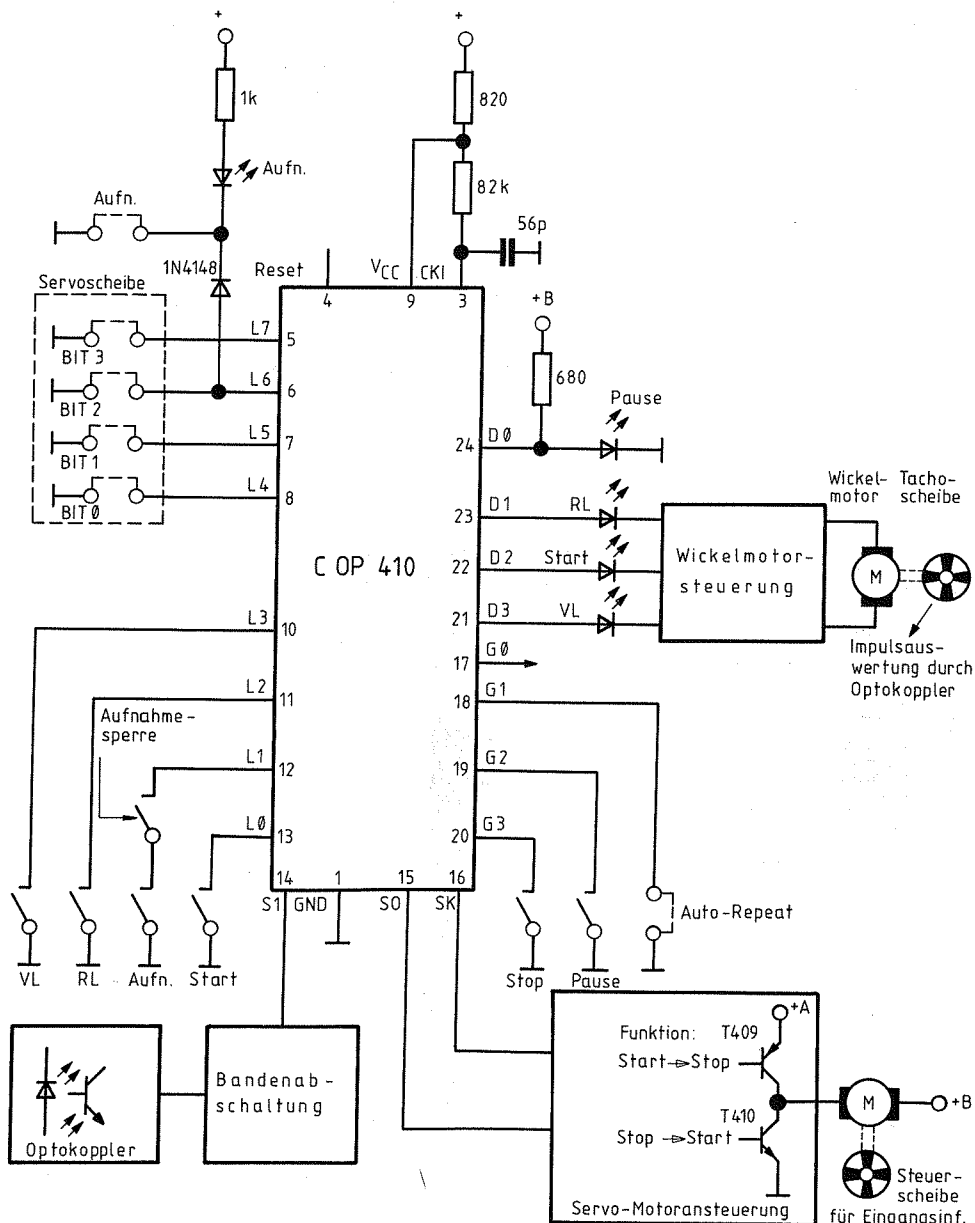
### 4. Information der Servoscheibe überprüfen

An den Eingängen des COP 410 muß bei Stellung »Stop« folgendes Bit-Muster anliegen (Kopfschlitten in Ruhelage). Ruhelage des Kopfschlittens ist dann erreicht, wenn das Loch im Schaltrad mit dem Nippel des Chassis sich in Deckung befindet. Siehe Abb. 1

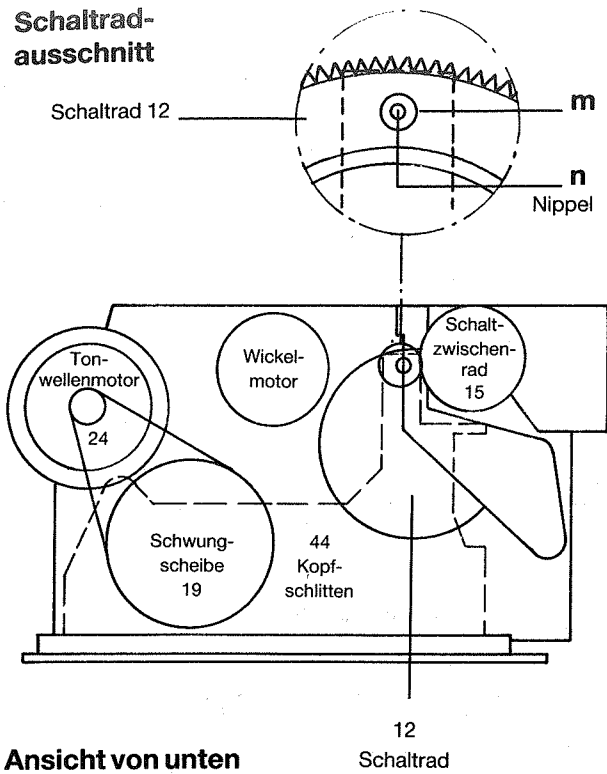
PIN 5	PIN 6	PIN 7	PIN 8
L	H	H	H

Bit-Muster in Ruhelage (Stop)

## Blockschaltbild



**Schaltrad-ausschnitt**



Ansicht von unten

Abb.1

Durch Drehen des Schaltrades können die ganzen Eingangs-Informationen der Servoscheibe kontrolliert werden. Beim Drehen des Schaltrades aus der Stellung »Stop«, nach links bis zur Funktion Aufnahme/Pause, nach rechts bis zur Funktion Wiedergabe/Start. (Tabelle A).

**Funktionsablauf**  
Befindet sich das Bit-Muster der Funktion »Stop« an den Eingängen (bei eingebautem Schaltzwischenrad). Drehen Sie das Schaltrad nach links und rechts aus der Ruhelage.

Sobald der Mikrocomputer eine andere Eingangsformation erkennt, versucht er auf die Ausgangsstellung zurückzukorrigieren, (Ruhelage).

Sollte dies nicht der Fall sein überprüfen Sie die Ansteuerung des Servomotors für den Links- und Rechtslauf.

Ist die Servo-Motor-Ansteuerung (Pin 15 und Pin 16) defekt, wird der Anschluß Pin 24 (Pause-Ausgang) rhythmisch gegen Masse geschaltet (Rechteckimpulse). Befindet sich eine Leuchtdiode im Gerät so blinkt diese.

**5. Ausgangsbefehle des COP 410**

Können Sie der Tabelle A und B in Abhängigkeit der Eingangs-Information entnehmen.

**6. Bandendabschaltung**

Am Pin 14 stehen bei laufenden Wickelmotor Rechteck Impulse

in Stellung »Start« ca. 16 Hz  
in Stellung »Schnellauf« ca. 160 Hz  
mit einer Spannung von 4 Vss.

Die Reflektionslichtschranke befindet sich auf dem Zwischenrad des Schwenkhebels. Der Optokoppler ist auf der Steuer-scheibenplatte eingelötet.

**Hinweis:** Es ist unbedingt darauf zu achten den Mikro-Computer COP 410 nach Best.-Nr. einzuordnen, da es die Ausführung des COP 410 mit unterschiedlicher Programmierung gibt.

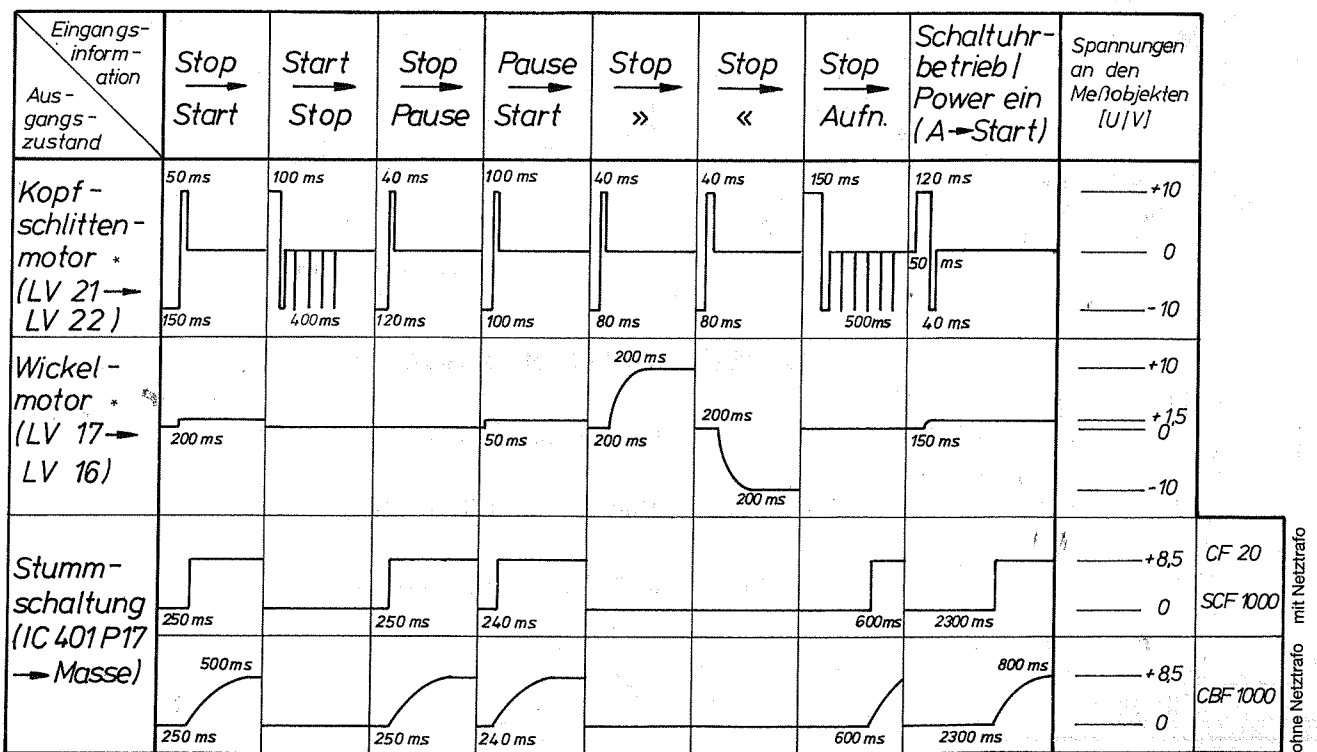
**Tabelle B**

**Ein-Ausgangs-Diagramm Laufwerksteuerung**

Toleranz der angegebenen Zeiten ± 20% gemessen bei U<sub>Netz</sub> 220V/50Hz.

CF 20 SCF 1000 CB 2000 CB 2500  
CBF 1000 CBF 4000 und alle Geräte in „a“ Ausführung

\* Bei Geräten in „a“ Ausführung wird der Kopfschlittenmotor über ST 24/ST 23 und der Wickelmotor über LV 22/LV 23 angeschlossen.



**Tabelle A**

Drehung des Schaltrades	Kopfschlitten- stellung	Steuerscheibe in Stellung	Bit Muster Eingangsinformation				Pause Pin 24	Rückl. Pin 23	Start Pin 22	Vorl. Pin 21
			Pin 5 L7	Pin 6 L6	Pin 7 L5	Pin 8 L4				
			Pin 5 L7	Pin 6 L6	Pin 7 L5	Pin 8 L4				
Links-Drehung	Start	Aufnahme-Start *	0	1	0	1				
	Zwischenstellung *		1	1	0	1				
	Start	Start	1	1	0	0	L	L	2,5 0,5	
	Zwischenstellung		0	1	0	0				
	Zwischenstellung		0	1	1	0				
	Pause	Pause	1	1	1	0	4,0	L	0,5 0,5	
Rechts-Drehung	Schnell-Lauf	Zwischenstellung	1	0	1	0				
	Rücklauf <<									
	Zwischenstellung	Schnell-Lauf	1	0	1	1				
	Stop	Rücklauf <<	1	1	1	1	L	L	0,5 0,5	
	Zwischenstellung	Stop	0	1	1	1	L	L	L L	
	Pause	Zwischenstellung	0	0	1	1				
Links-Drehung	Pause	Aufnahme-Pause	0	0 <sup>2</sup>	1	0	10,0	L	0,5 0,5	
	Zwischenstellung		0	0 <sup>2</sup>	0	0				
	Start	Aufnahme-Start	0	0 <sup>2</sup>	0	1				
Rechts-Drehung	Zwischenstellung <sup>3</sup>	Zwischenstellung <sup>3</sup>	1	0 <sup>2</sup>	0	1			ca. Spannungs- angaben L=0 V	
	Start	Start <sup>3</sup>	1	0 <sup>2</sup>	0	0				

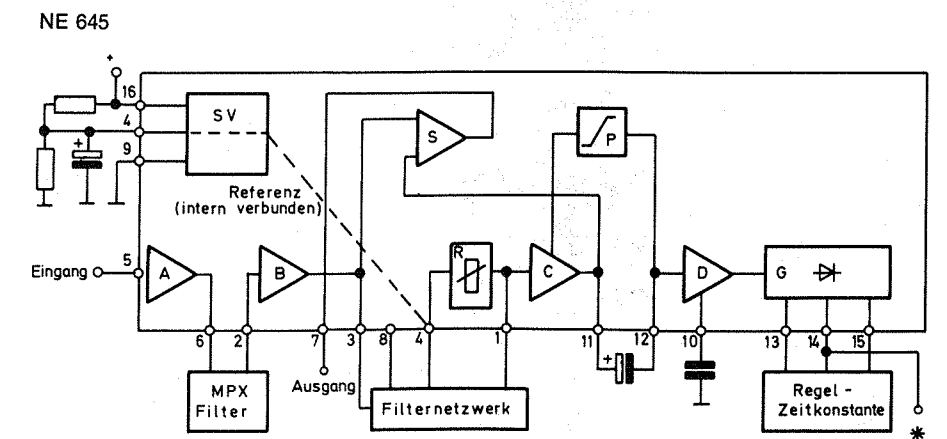
Betrachtung des Schaltrades siehe Abb. 1.

**Servo-Motor-Ansteuerung (Kopfschlitten) Pin 15 und Pin 16**

Der Servo-Motor wird durch die Ansteuerung über den Transistor BC 369 (T 409) an +A gelegt (Funktion: Start → Stop) oder über den Transistor BD 371 (T 410) an Masse geschaltet (Funktion: Stop → Start). Siehe Tabelle B. Schaltimpulse mit Oszillograph sichtbar machen.

\*= Überlauf beim Anlaufen von Start (Wiedergabe) in die Aufnahmeseite  
2= Überlauf beim Anlaufen von Aufnahme-Start in die Wiedergabeseite  
3= Diese Bit's werden vom Aufnahmeschalter beeinflusst.

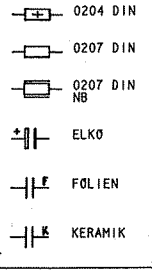
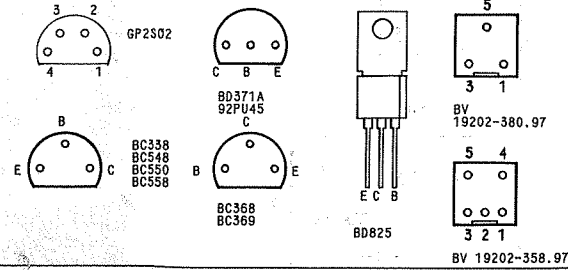
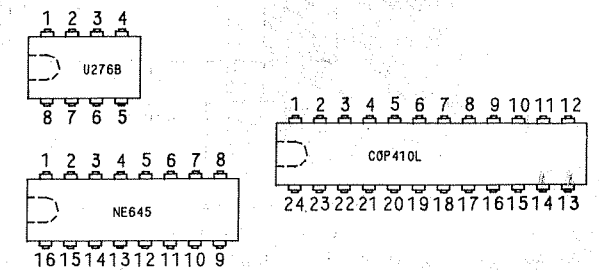
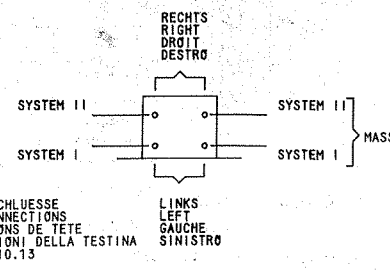
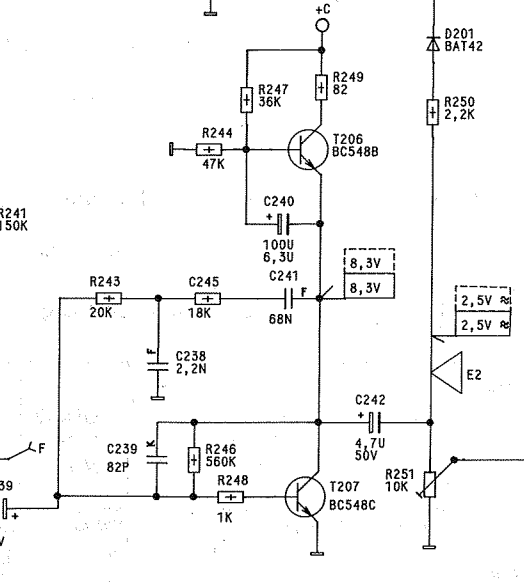
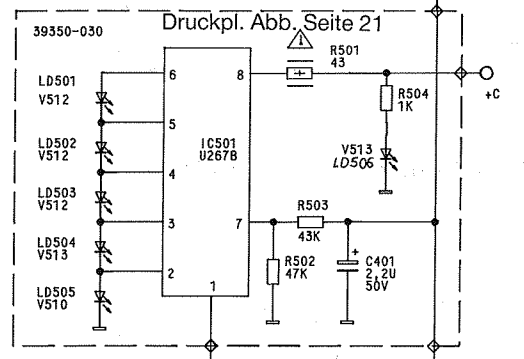
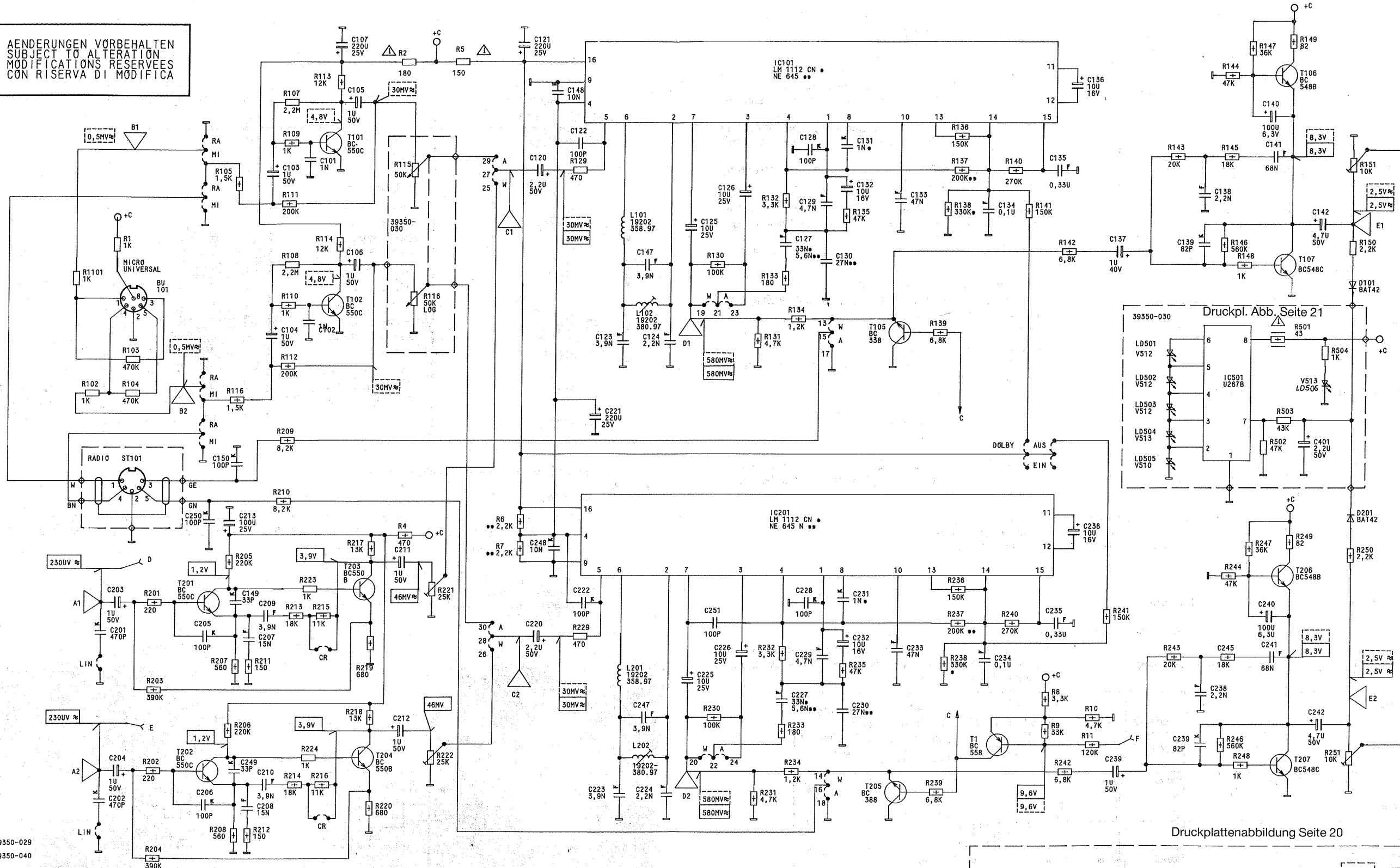
**IC-Innenbeschaltung**



- SV = Spannungsversorgung
- A = Eingangsverstärker
- B = Nachverstärker
- C = Verstärker des Nebenkanals
- D = Impedanzwandler für Gleichrichter
- G = Gleichrichterblock
- R = variabler Widerstand (Stellglied)
- P = Pegelbegrenzerstufe
- S = Summenverstärker

\* externe DC-Offsetspannung für Dolby Ein-Aus

ÄNDERUNGEN VORBEHALTEN  
 SUBJECT TO ALTERATION  
 MODIFICAZIONI RISERVATE  
 CON RISERVA DI MODIFICA



GLEICHSPANNUNGEN GEMESSEN BEI NENNSPANNUNG OHNE SIGNAL GEGEN MASSE. EINGANGSWIDERSTAND DES VOLTMETERS RI = 10MOHM.

DC-VOLTAGES MEASURED AGAINST MINUS AT NOMINAL VOLTAGE AND NO SIGNAL. INPUT RESISTANCE OF VOLTMETER RI = 10MOHM.

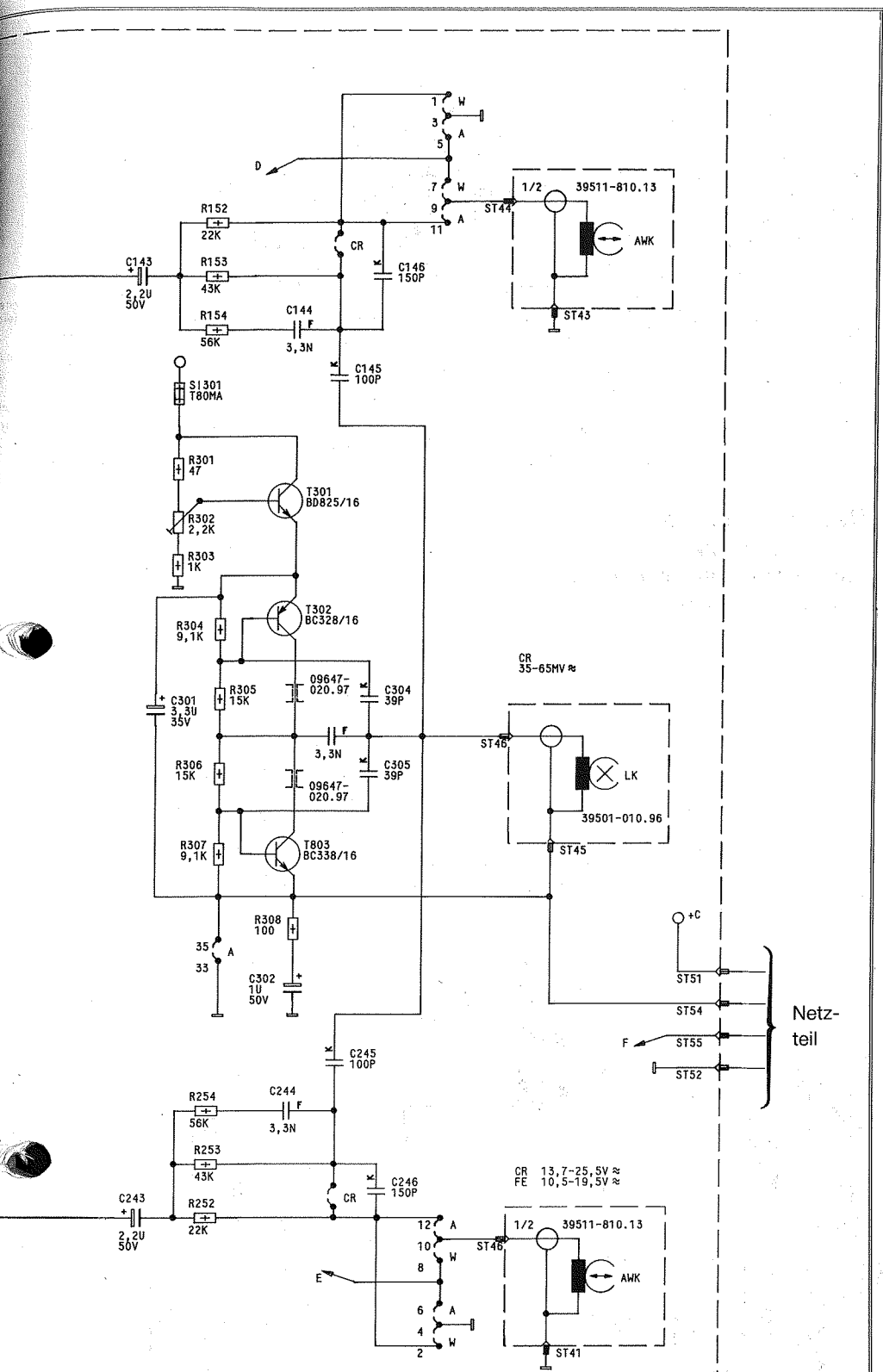
TENSIONI CONTINUE MASUREE PAR RAPPORT A NEGATIF A UNE TENSION NOMINALE ET SANS SIGNAL. LA RESISTANCE D'ENTREE DU VOLTMETRE DOIT ETRE RI = 10 MOHM.

TENSIONE MISURATO CON FUNZIONAMENTO A TENSIONE NOMINALE VERSO MASSA SENZA SEGNALE. RESISTENZA D'INGRESSO DEL VOLTMETRO RI = 10 MOHM.

- AUFNAHME WIEDERGABE
- RECORDING PLAYBACK
- ENREGISTREMENT REPRODUCTION
- REGISTRAZIONE RIPRODUZIONE

C	101	100	201	203	205	149	213	207	209	103	102	105	107	211	120	220	221	148	122	123	221	147	124	125	251	126	127	128	129	131	132	133	134	135	139	136	137	138	139	140	141	501	142												
R	101	102	103	201	202	203	204	205	206	207	208	209	210	211	212	213	214	215	216	217	218	219	220	221	222	223	224	225	226	227	228	229	230	231	232	233	234	235	236	237	238	239	240	241	242	243	244	245	246	247	248	249	250	251	252

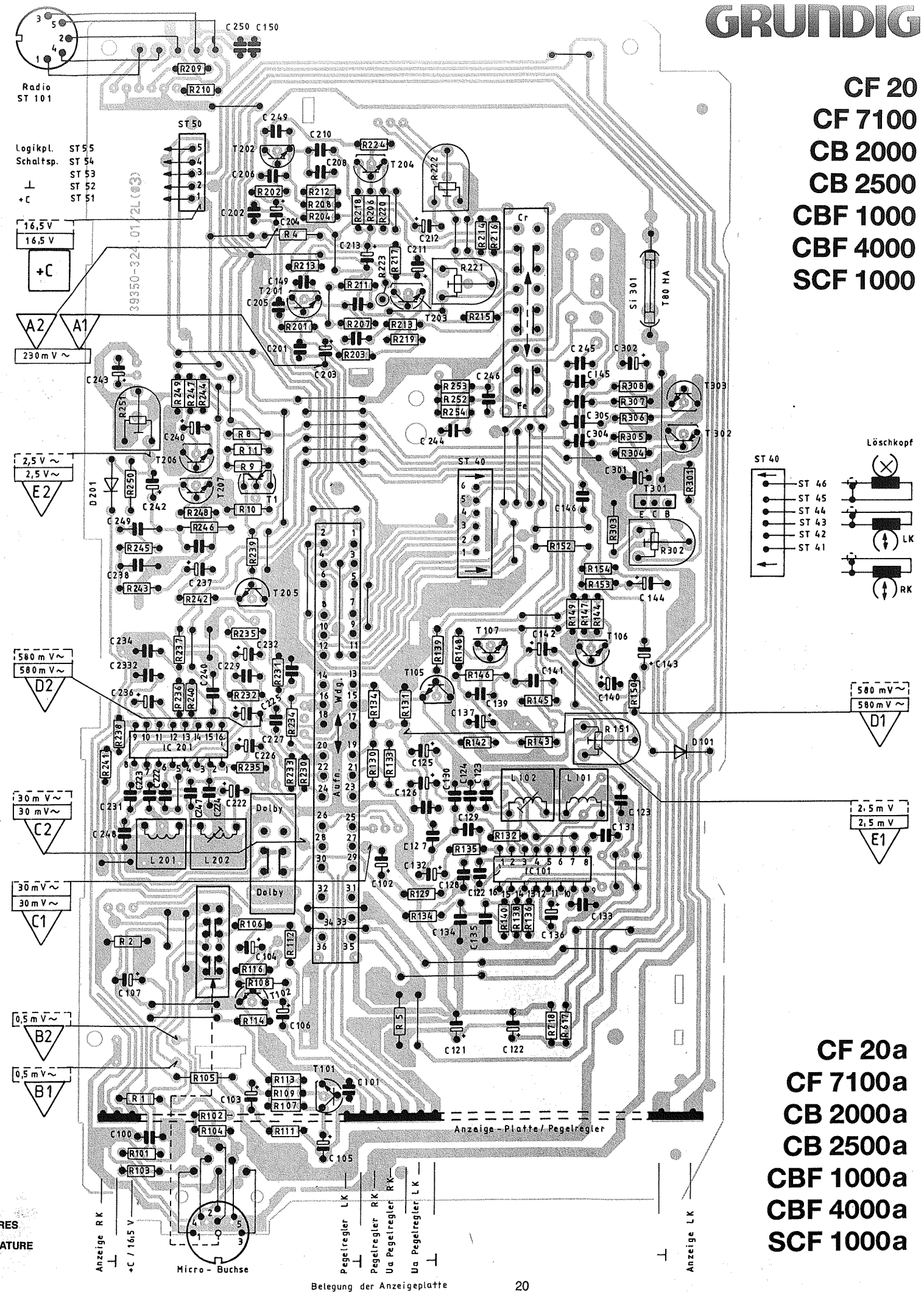
CF 20  
CF 7100  
CB 2000  
CB 2500  
CBF 1000  
CBF 4000  
SCF 1000



- |      |   |  |   |
|------|---|--|---|
| R221 | WIEDERGABEPEGEL<br>PLAYBACK LEVEL<br>NIVEAU DE REPRODUCTION<br>LIVELLO DI RIPRODUZIONE  | A - AUFNAHME<br>RECORD<br>ENREGISTREMENT<br>REGISTRAZIONE  | EIN - EIN<br>ON<br>MARCHÉ<br>ACCESO                                     |
| R151 | BANDEMPFINDLICHKEIT<br>TAPE SENSITIVITY<br>SENSIBILITE DE BANDE<br>SENSIBILITA DI BANDA | W - WIEDERGABE<br>PLAYBACK<br>REPRODUCTION<br>RIPRODUZIONE | L - LINKER KANAL<br>LEFT CHANNEL<br>CANAL DE GAUCHE<br>CANALE SINISTRO  |
| R115 | PEGELREGLER<br>LEVEL CONTROL<br>REGLAGE DE NIVEAU<br>REGOLATORE DI LIVELLO              | - START<br>START<br>START<br>START                         | R - RECHTER KANAL<br>RIGHT CHANNEL<br>CANAL DE DROITE<br>CANALE DESTRO  |
| R116 |   | MIC - MIKRO<br>MIKRO<br>MICROPHONE<br>MICRO                | DO - DOLBY  |
| R302 | VORMAGNETISIERUNG<br>BIAS VOLTAGE<br>PREMAGNETISATION<br>PREMAGNETIZZAZIONE             | RA - RADIO<br>RADIO<br>RADIO<br>RADIO                      | FE CR } BANDSORTEN<br>TAPE TYPES<br>TYPES DES BANDES<br>SPECIE DI BANDA |

143	301	144	302	145	304	146	
243		244		245	305	246	
	301	303	152	153	154	304	306
	302	252	253	254	305	307	308

Verstärker-Platte, Lötseite  
AMPLIFIER BOARD, SOLDER SIDE  
C.I. AMPLIFICATEUR, COTE DES SOUDURES  
PIASTRA AMPLIFICATORE, LATO SALDATURE

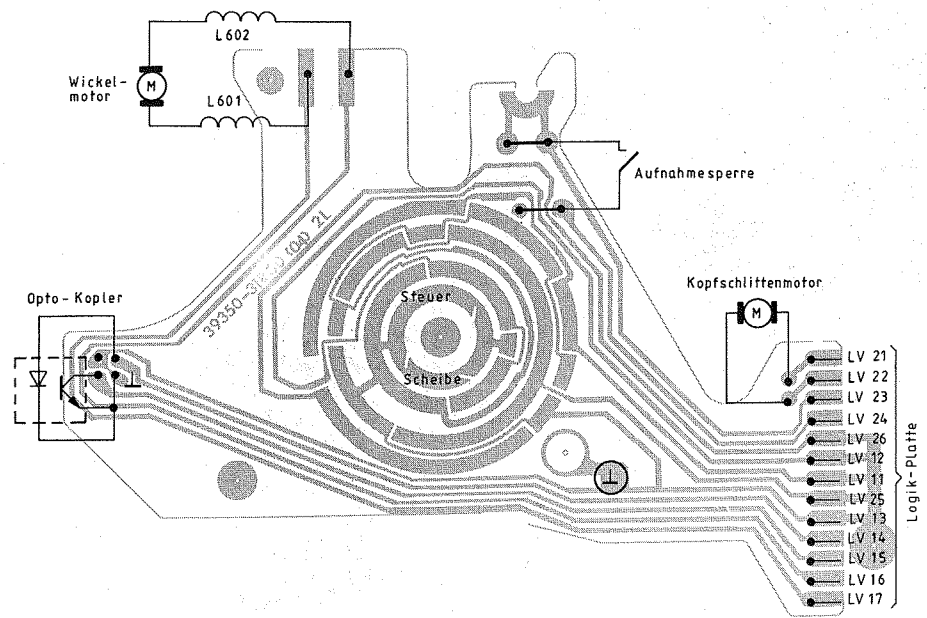


CF 20a  
CF 7100a  
CB 2000a  
CB 2500a  
CBF 1000a  
CBF 4000a  
SCF 1000a

CF 20      CF 7100  
 CB 2000    CBF 1000  
 CBF 1000   CBF 4000

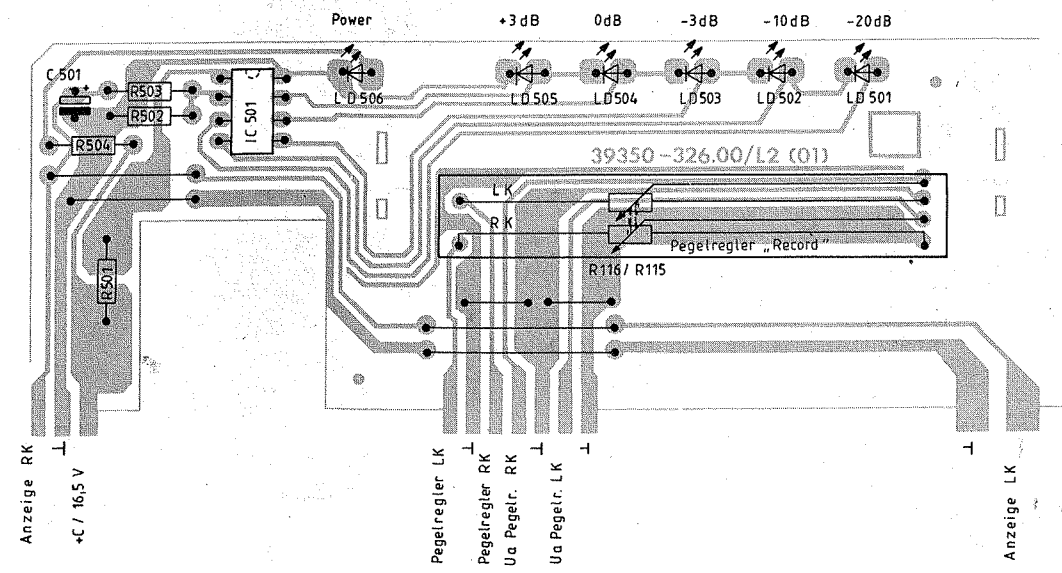
und alle Typen der Geräte  
 in „a“ Ausführung

SCF 1000

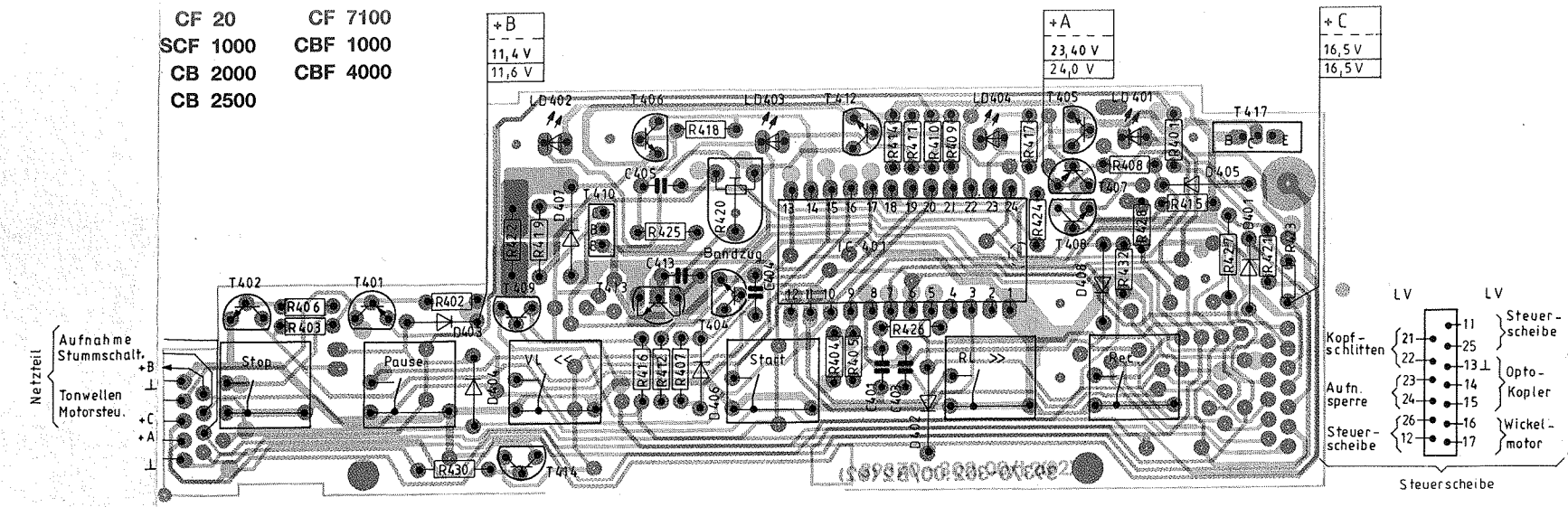


**Verdrahtungs-Platte, Lötseite**  
 WIRING PANEL, SOLDER SIDE  
 C.I. COMMUTATEURS, COTE DES SOUDURES  
 PIASTRA COMMUTATORI, LATO SALDATURE

**Anzeige-Platte, Lötseite**  
 DISPLAY MODULE, SOLDER SIDE  
 C.I. AFFICHAZIO, COTE DES SOUDURES  
 PIAST. MOD. INDICAZ., LATO SALDATURE



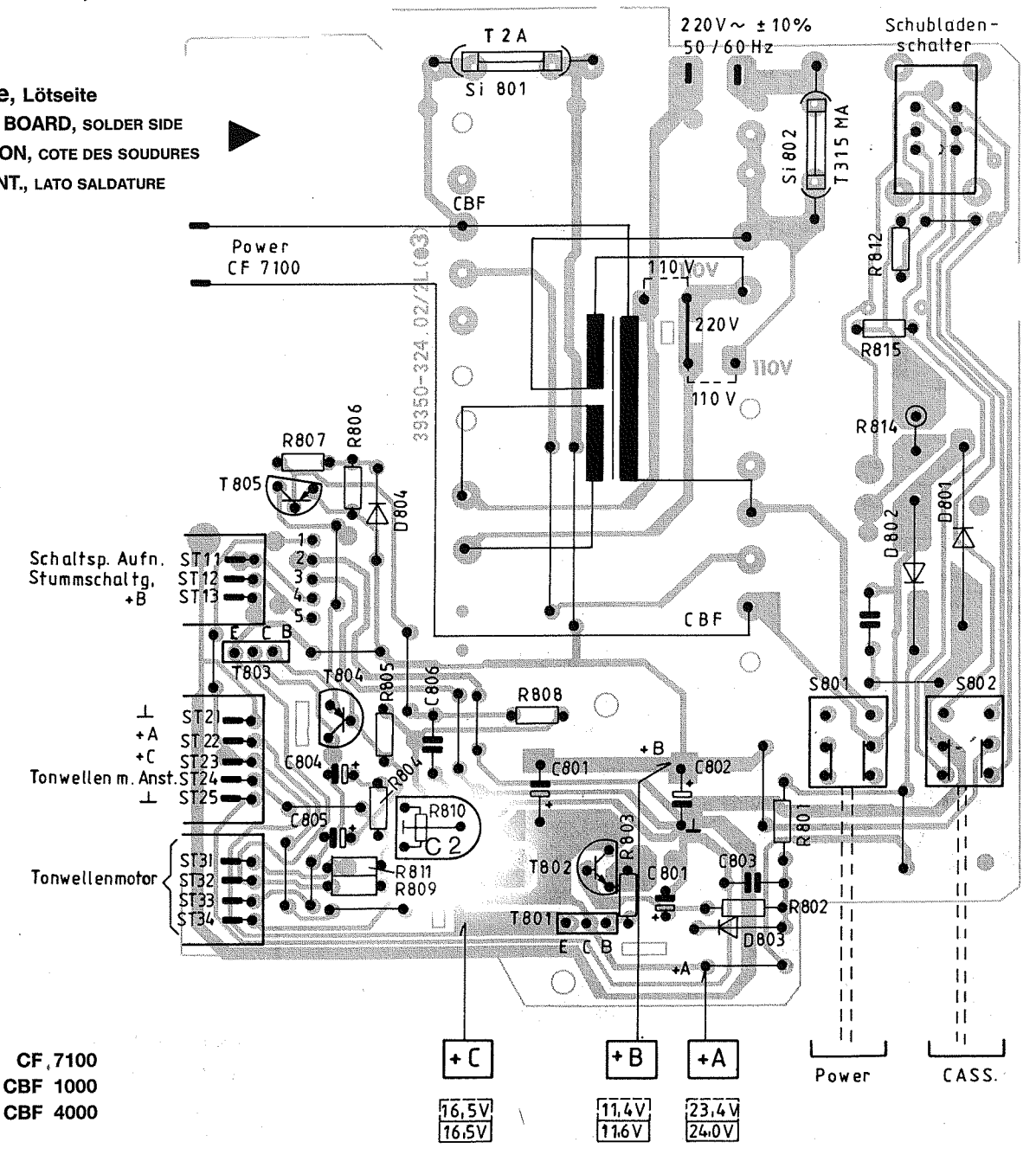
CF 20      CF 7100  
 SCF 1000   CBF 1000  
 CB 2000    CBF 4000  
 CB 2500



**Logik-Platte, Lötseite**  
 FUNCTION BOARD, SOLDER SIDE  
 PLAQUE FONCTIONS, COTE DES SOUDURES  
 PIASTRA FUNZIONI, LATO SALDATURE

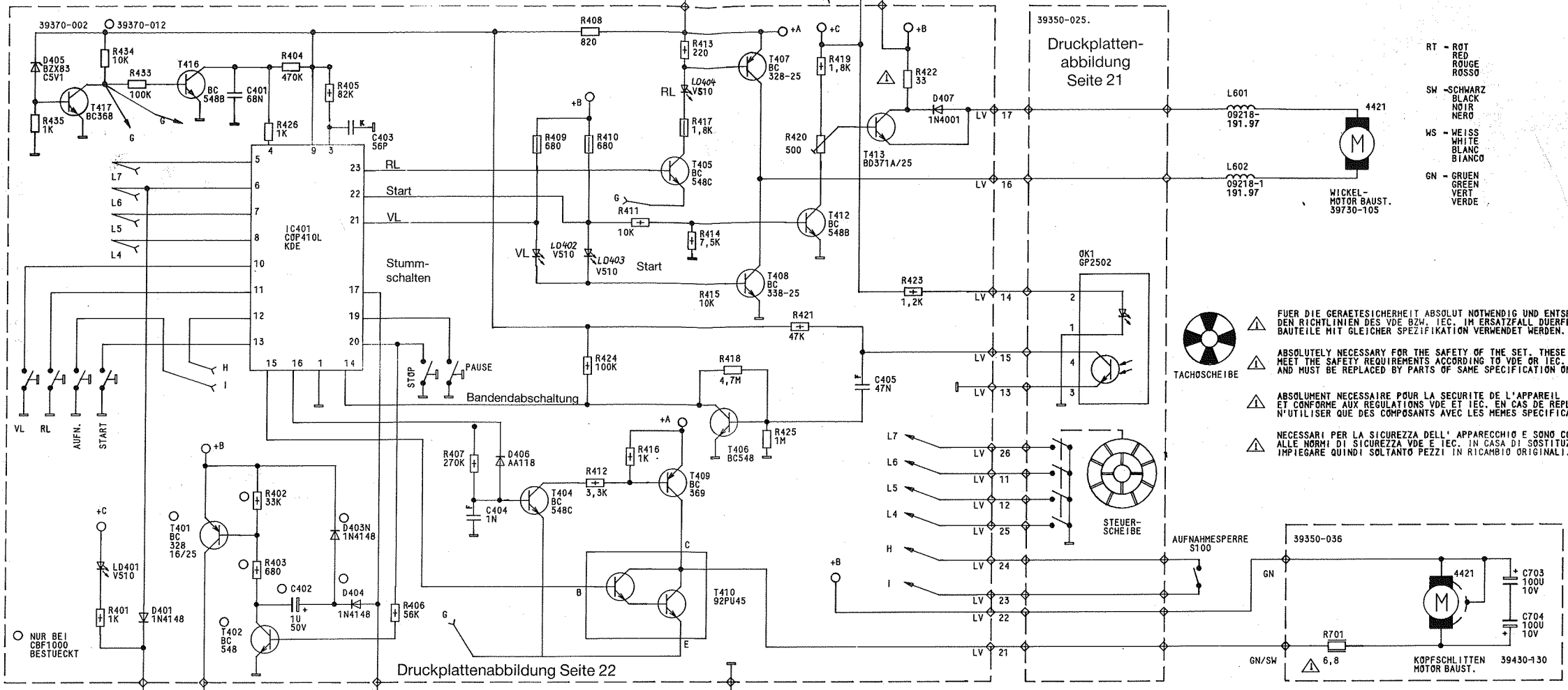
**Bestückungsseite**  
 COMPONENT SIDE  
 VUE DU COTE DES COMPOSANTS  
 LATO COMPONENTI

**Netzteil-Platte, Lötseite**  
 POWER SUPPLY BOARD, SOLDER SIDE  
 C.I. ALIMENTATION, COTE DES SOUDURES  
 PIASTRA ALIMENT., LATO SALDATURE



CF 20      CF 7100  
 SCF 1000   CBF 1000  
 CB 2000    CBF 4000  
 CB 2500

Ergänzende Schaltungen der Logikplatte siehe Seite 28 und 33 „Logik-Platte“



- RT - ROT  
RED  
ROUGE  
ROSSO
- SW - SCHWARZ  
BLACK  
NOIR  
NERO
- WS - WEISS  
WHITE  
BLANC  
BIANCO
- GN - GRUEN  
GREEN  
VERT  
VERDE

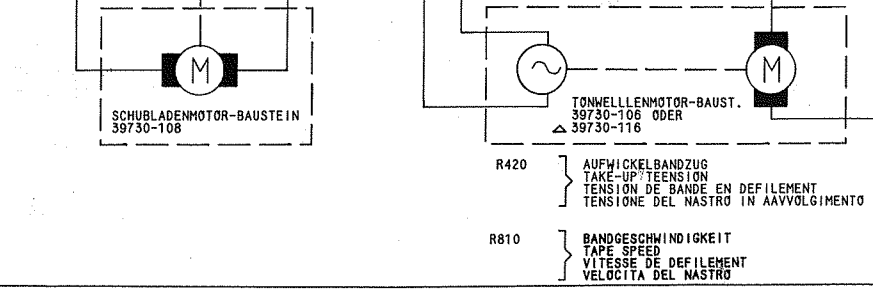
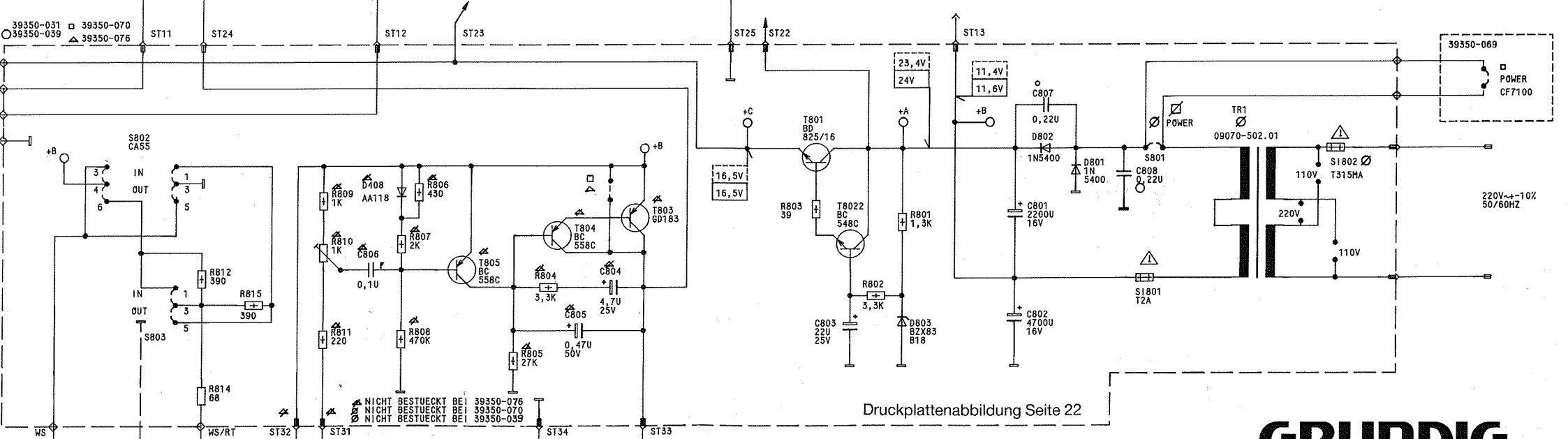
**⚠ FÜR DIE GERÄTESICHERHEIT ABSOLUT NOTWENDIG UND ENTSPRECHEND DEN RICHTLINIEN DES VDE BZW. IEC. IM ERSATZFALL DURFEN NUR BAUTEILE MIT GLEICHER SPEZIFIKATION VERWENDET WERDEN.**

**⚠ ABSOLUTELY NECESSARY FOR THE SAFETY OF THE SET. THESE COMPONENTS MEET THE SAFETY REQUIREMENTS ACCORDING TO VDE OR IEC. RESP. AND MUST BE REPLACED BY PARTS OF SAME SPECIFICATION ONLY.**

**⚠ ABSOLUMENT NECESSAIRE POUR LA SECURITE DE L'APPAREIL ET CONFORME AUX REGULATIONS VDE ET IEC. EN CAS DE REMPLACEMENT, N'UTILISER QUE DES COMPOSANTS AVEC LES MEMES SPECIFICATIONS.**

**⚠ NECESSARI PER LA SICUREZZA DELL' APPARECCHIO E SONO CONFORMI ALLE NORME DI SICUREZZA VDE E IEC. IN CASA DI SOSTITUZIONE IMPIEGARE QUINDI SOLTANTO PEZZI IN RICAMBIO ORIGINALI.**

Verstärker-Platte



**⚠ SCHALTERKONTAKT (Z.B. GESCHLOSSEN BEI AUFNAHME)**  
**⚠ SWITCH CONTACT (E.G. CLOSED WHEN RECORDING)**  
**⚠ CONTACT DE COMMUTEUR (PAR EXEMPLE, FERME EN ENREGISTREMENT)**  
**⚠ CONTATTO DI COMMUTATORE (P.E.S. CHIUSO IN REGISTRAZIONE)**

**GRUNDIG**  
**CF 20 / CF 7100**  
**SCF 1000 / CBF 1000**  
**CB 2000 / CBF 4000**  
**CB 2500**

401	812	815	402	404	405	806	404	805	804	803	405	801	701	702	703	704												
	814	403	426	809	810	811	807	808	806	407	408	409	410	411	416	413	414	418	419	421	422	423	801	701				

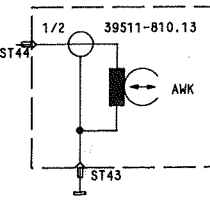
39351-300

39351-025  
CB2500A - 39351-030

STEUERSCHLEIBE

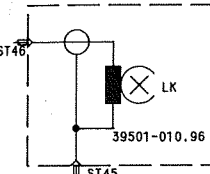
Druckplattenabbildung Seite 29

Logik-Platte

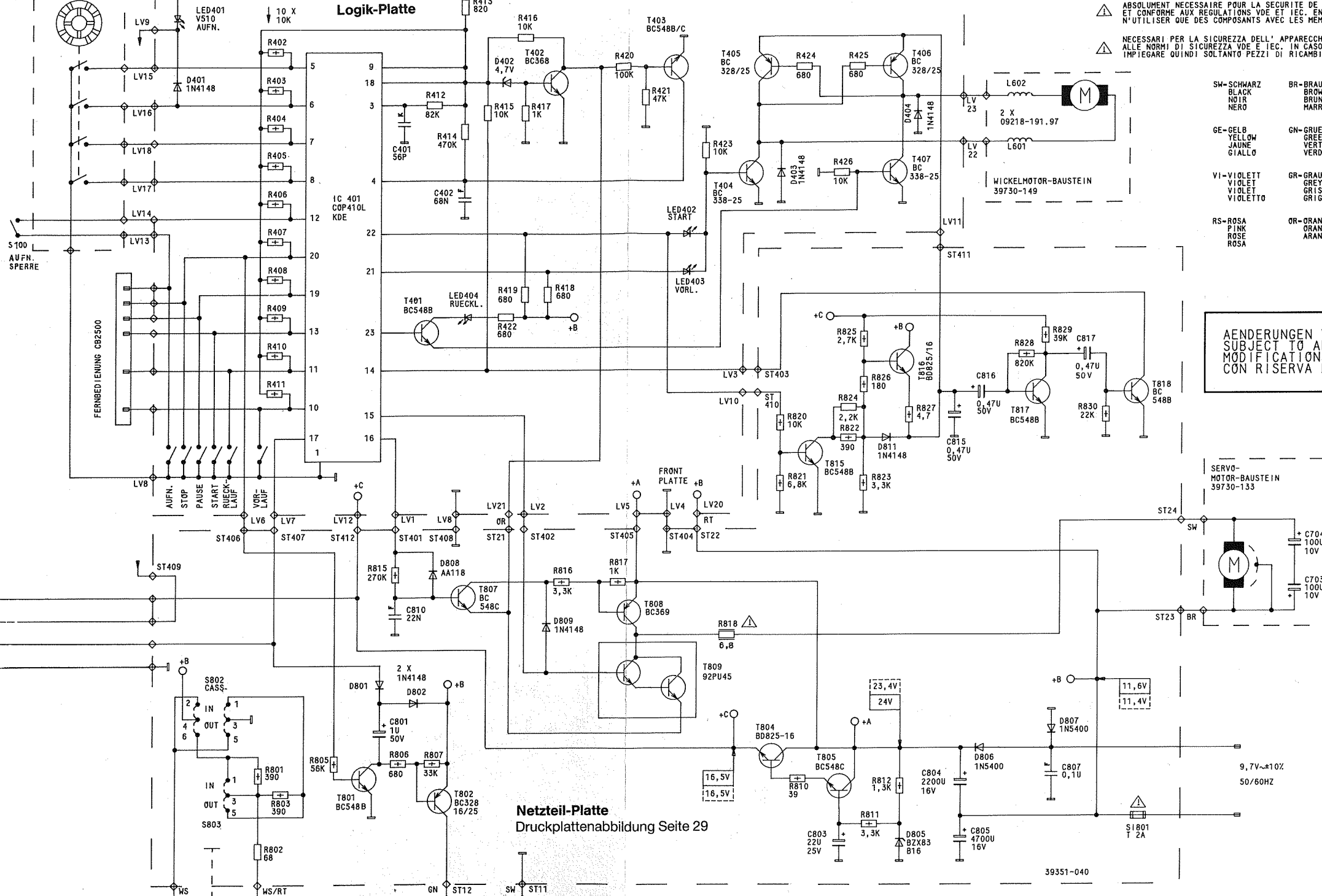
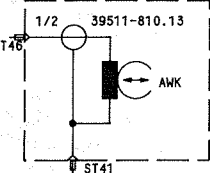


Verstärker-Platte  
Seite 17 - 19

CR 35-65MV ±



CR 13,7-25,5V ±  
FE 10,5-19,5V ±

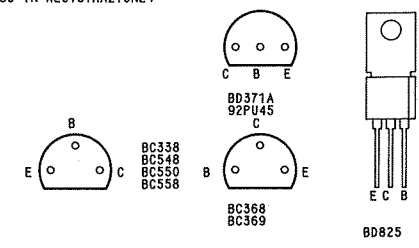
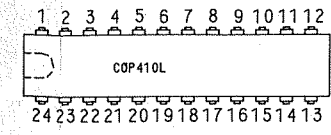


FUER DIE GERAETESICHERHEIT ABSOLUT NOTWENDIG UND ENTSPRECHEND DEN RICHTLINIEN DES VDE BZW. IEC. IM ERSATZFALL DUERFEN NUR BAUTEILE MIT GLEICHER SPEZIFIKATION VERWENDET WERDEN.  
ABSOLUTELY NECESSARY FOR THE SAFETY OF THE SET. THESE COMPONENTS MEET THE SAFETY REQUIREMENTS ACCORDING TO VDE OR IEC. RESP. AND MUST BE REPLACED BY PARTS OF SAME SPECIFICATION ONLY.  
ABSOLUMENT NECESSAIRE POUR LA SECURITE DE L'APPAREIL ET CONFORME AUX REGULATIONS VDE ET IEC. EN CAS DE REMPLACEMENT, N'UTILISER QUE DES COMPOSANTS AVEC LES MEMES SPECIFICATIONS.  
NECESSARI PER LA SICUREZZA DELL' APPARECCHIO E SONO CONFORMI ALLE NORME DI SICUREZZA VDE E IEC. IN CASO DI SOSTITUZIONE IMPIEGARE QUINDI SOLTANTO PEZZI DI RICAMBIO ORIGINALI.

Color coding table with columns for color names in German, French, and English.

AENDERUNGEN VORBEHALTEN  
SUBJECT TO ALTERATION  
MODIFICATIONS RESERVEES  
CON RISERVA DI MODIFICA

SCHALTERKONTAKT (Z.B. GESCHLOSSEN BEI AUFNAHME)  
SWITCH CONTACT (E.G. CLOSED WHEN RECORDING)  
CONTACT DE COMMUTATEUR (PAR EXEMPLE, FERME EN ENREGISTREMENT)  
CONTATTO DI COMMUTAZIONE (P.ES. CHIUSO IN REGISTRAZIONE)



GRUNDIG  
CBF 1000 a/CB 2000 a  
CBF 4000 a/CB 2500 a

Parts list table with columns for part numbers (e.g., 401, 402, 403, 404, 405, 406, 407, 408, 409, 801, 802, 803, 805, 815, 806, 807, 412, 413, 414, 415, 416, 417, 418, 419, 422, 816, 817, 420, 421, 423, 818, 424, 425, 426, 824, 823, 826, 812, 810, 820, 821, 822, 825, 811, 827, 803, 815, 804, 816, 805, 806, 817, 807, 828, 829, 830, 703, 704) and a column for component type (C, R).



## Allgemeines zum elektrischen Teil

Nach Ersatz von Magnetköpfen oder sonstiger frequenzbeeinflussender Bauteile müssen die elektrischen Eigenschaften des Gerätes anhand der vorgegebenen Meßwerte überprüft werden.

Alle erforderlichen Meßgeräte sind im GRUNDIG-Meßgeräteprogramm enthalten.

Angaben über die einzelnen Messungen und Meßschaltungen finden Sie bei den elektrischen Messungen. Buchstaben im  $\nabla$  weisen auf Meßpunkte im Schaltbild und auf den Druckplattenabbildungen hin.

Für Service-Arbeiten empfiehlt sich die Verwendung des eingebauten Netzteiles.

Betriebsspannung 220 V  $\pm$  2%, 50 ... 60 Hz.

Vor Über-Band-Messungen ist die Bandlaufzone zu entmagnetisieren.

Zur Bezugsbandabtastung und Eigenaufnahme sind folgende Meßbänder zu verwenden.

Cr-Band - Leerbandteil Testbandcassette 448 (oder gleichwertiges Band)

Fe-Band - Leerbandteil Testbandcassette 449 (oder gleichwertiges Band)

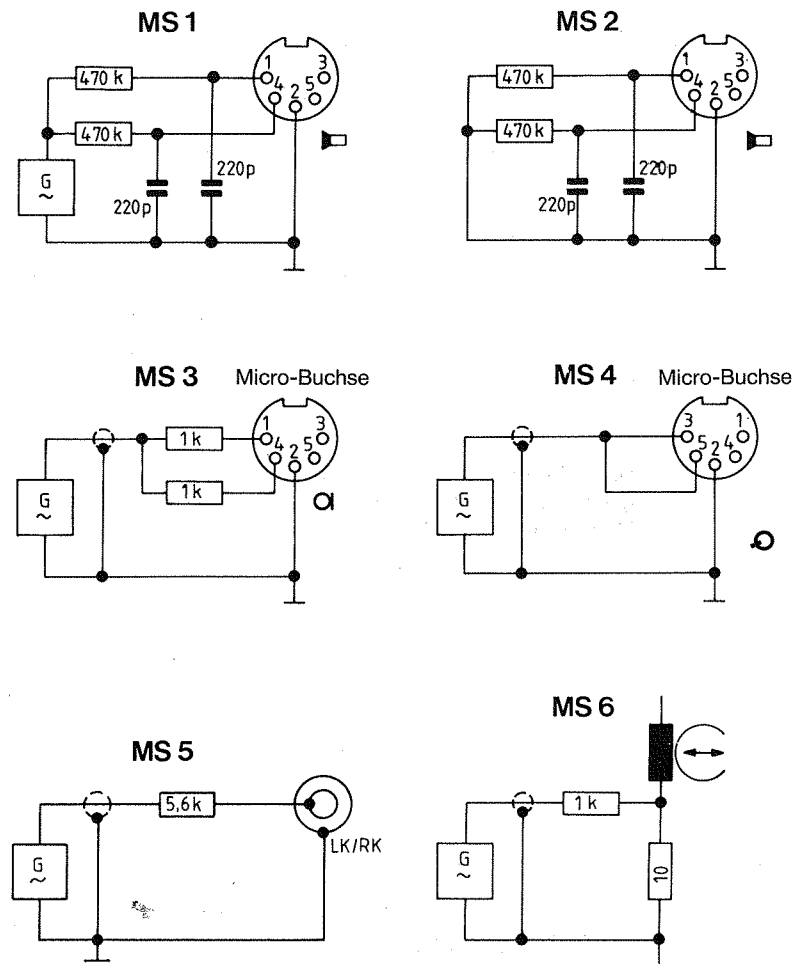
FeCr-Band - Bezugsbandcassette 454 (oder gleichwertiges Band)

Me-Band - wir schlagen vor, das vom Kunden verwendete Me-Band zur Nachprüfung heranzuziehen.

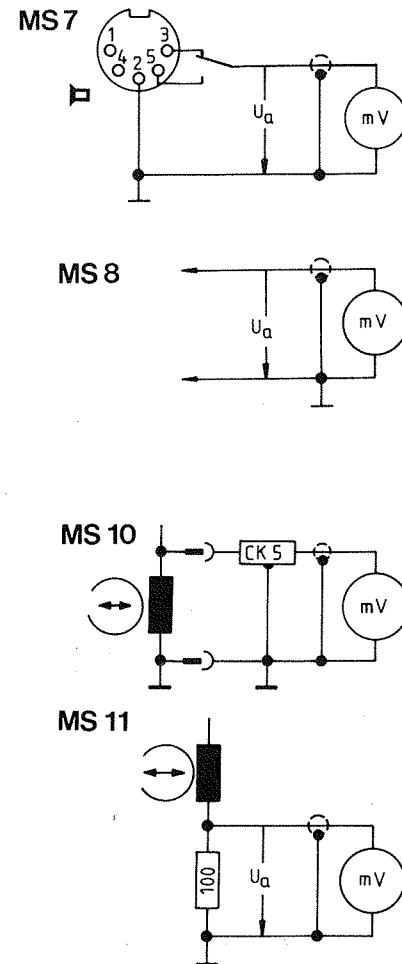
Bandsortenschalter auf verwendete Bandsorte schalten!

## Meßschaltungen

### Eingangsschaltung



### Ausgangsschaltung

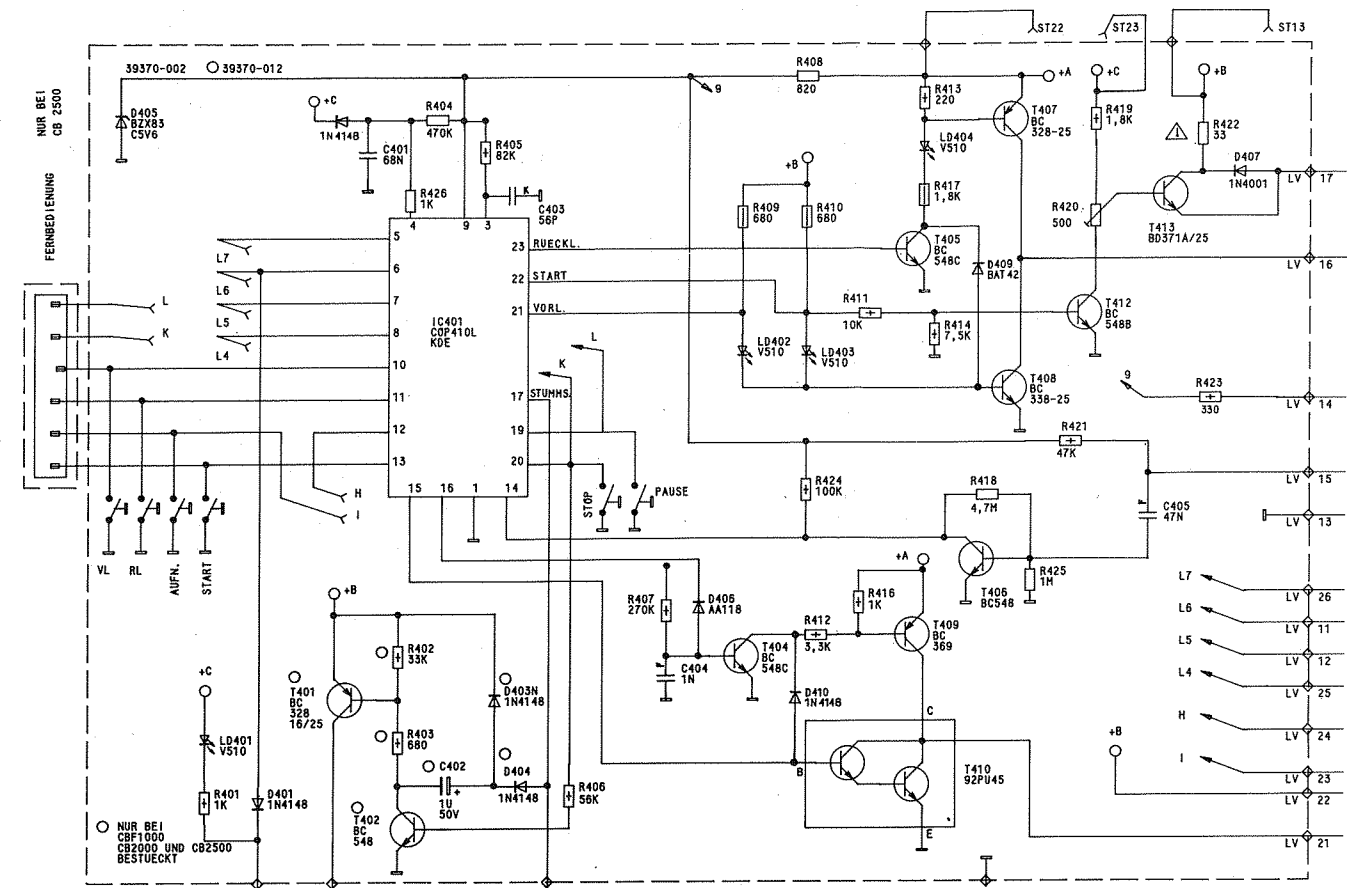


**Schutzmaßnahmen für MOS-Bausteine beachten**

## Logik-Platte

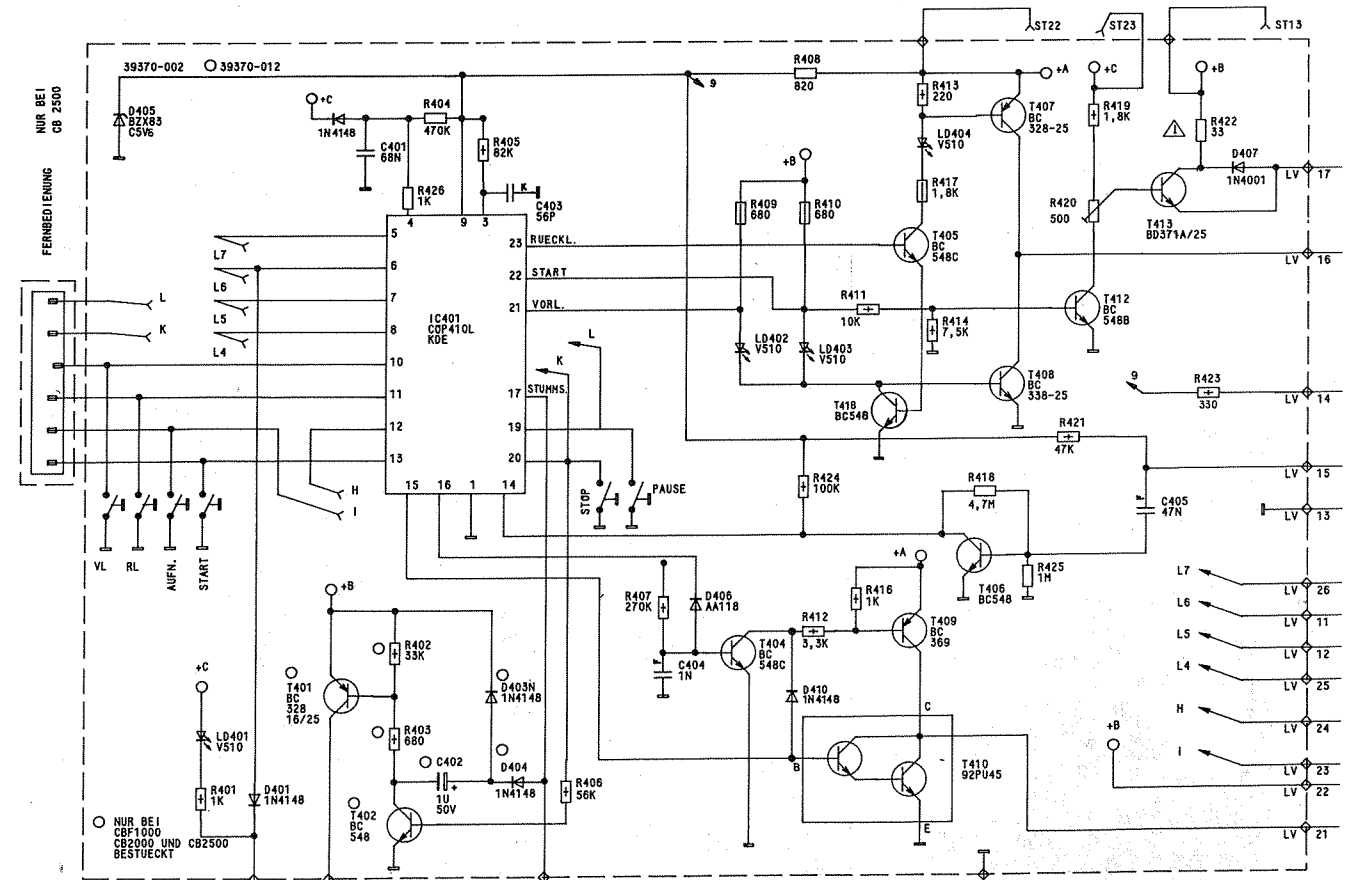
Bei der Produktion der Geräte (CB, CF, CBF und SCF) ergaben sich folgende Änderungen der Logik-Platte.

1. Änderung



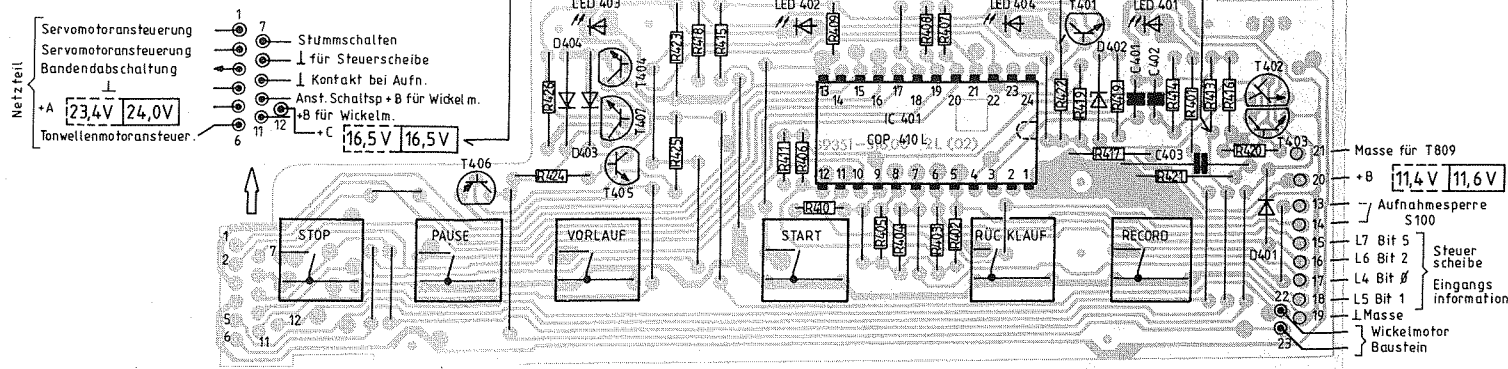
Druckplattenabbildung Seite 22

2. Änderung



Änderung 3 und 4 auf Seite 33

CF 20a      CF 7100a  
 CB 2000a    CB 2500a  
 CBF 1000a   CBF 4000a



**Logik-Platte, Lötseite**

FUNCTION BOARD, SOLDER SIDE

PLAQUE FONCTIONS, COTE DES SOUDURES

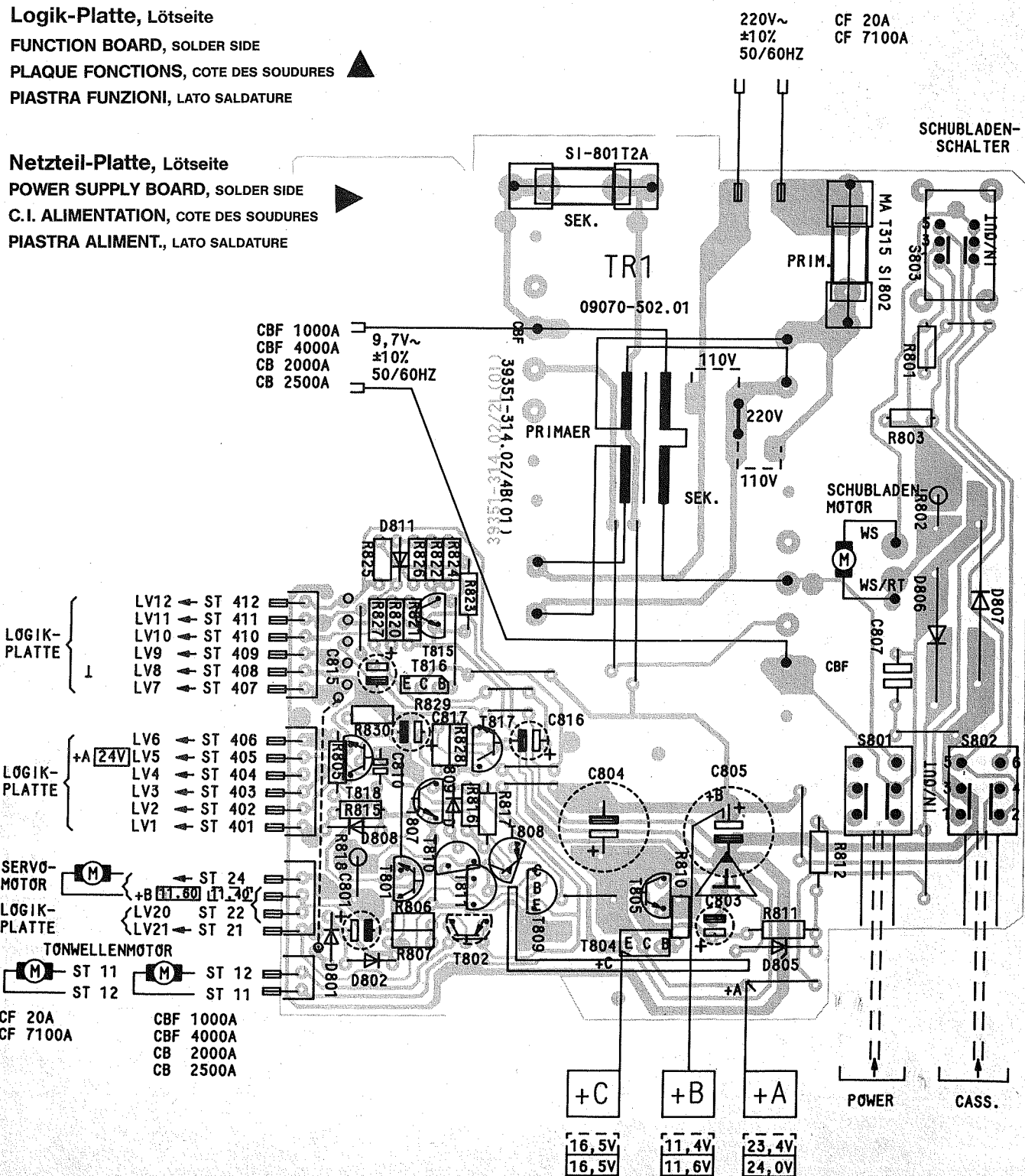
PIASTRA FUNZIONI, LATO SALDATURE

**Netzteil-Platte, Lötseite**

POWER SUPPLY BOARD, SOLDER SIDE

C.I. ALIMENTATION, COTE DES SOUDURES

PIASTRA ALIMENT., LATO SALDATURE

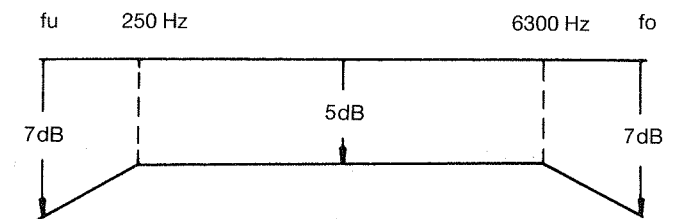


**Servicemittel**

Testbandcassette 448	CrO <sub>2</sub>	Sach-Nr. 35 079-241.00
Testbandcassette 449	Fe <sub>2</sub> O <sub>2</sub>	Sach-Nr. 35 079-244.00
Testbandcassette 466B	Fe	Sach-Nr. 35 079-010.00
Drehmoment-Meßcassette 456		Sach-Nr. 35 079-014.00
Bandlaufcassette 459		Sach-Nr. 35 079-008.00
Schmiermittelsatz		Sach-Nr. 72 003-741.00
Siliconpaste		Sach-Nr. 72 004-167.00

Die aufgeführten Servicemittel können bei der GRUNDIG-Niederlassung bezogen werden.

**Frequenzgangtoleranzfeld**



Der Übertragungsbereich wird durch das Toleranzfeld gekennzeichnet, innerhalb dessen Grenzen die Frequenzkurve liegen muß.

**1. Leistungsaufnahme**

Bei eingelegerter Cassette C 90 (unbespielt) und Dolby NR aus. Aufnahme „Start“ ohne Signal, Bandsortenwahlschalter „Cr“.

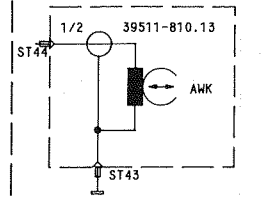
Geräte mit Netztrafo: 220V ± 2% 50 Hz  
 P ≤ 9W

Geräte ohne Netztrafo: U ~ = 9,7V ± 2% 50 Hz  
 P ≤ 9W

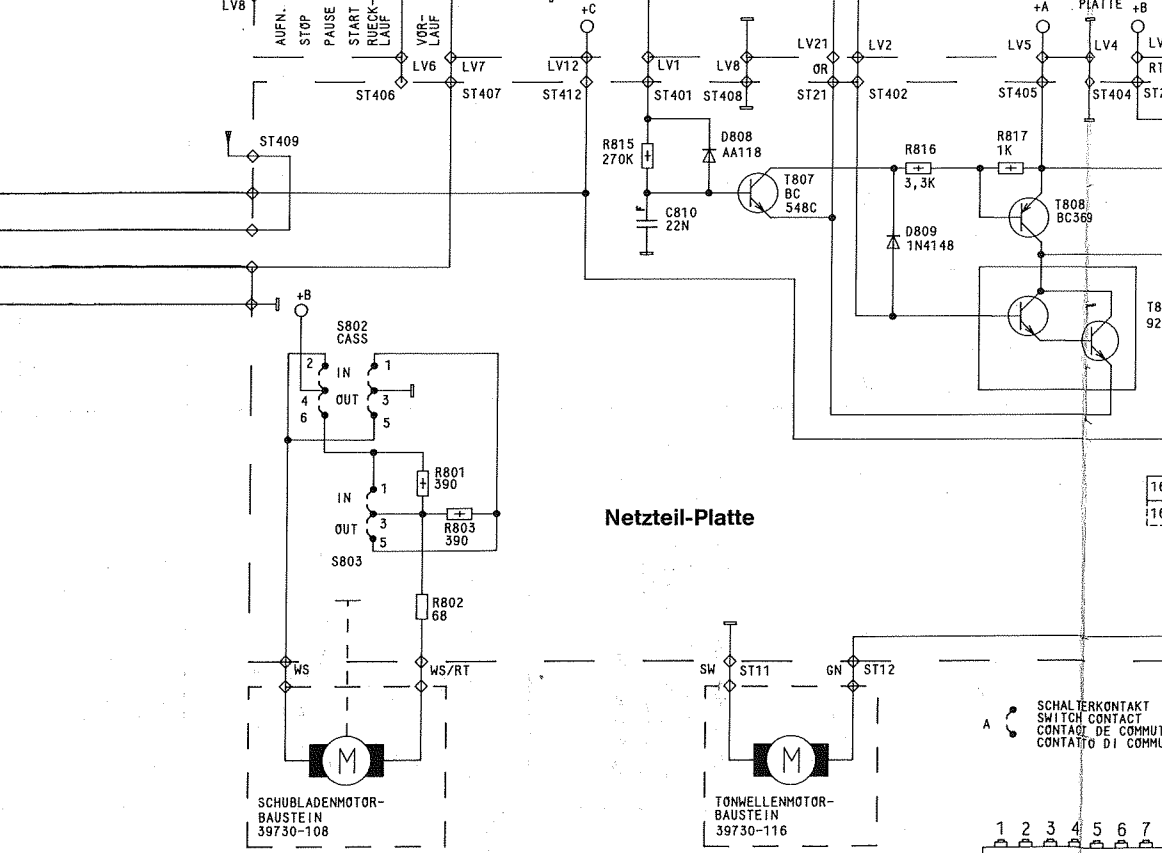
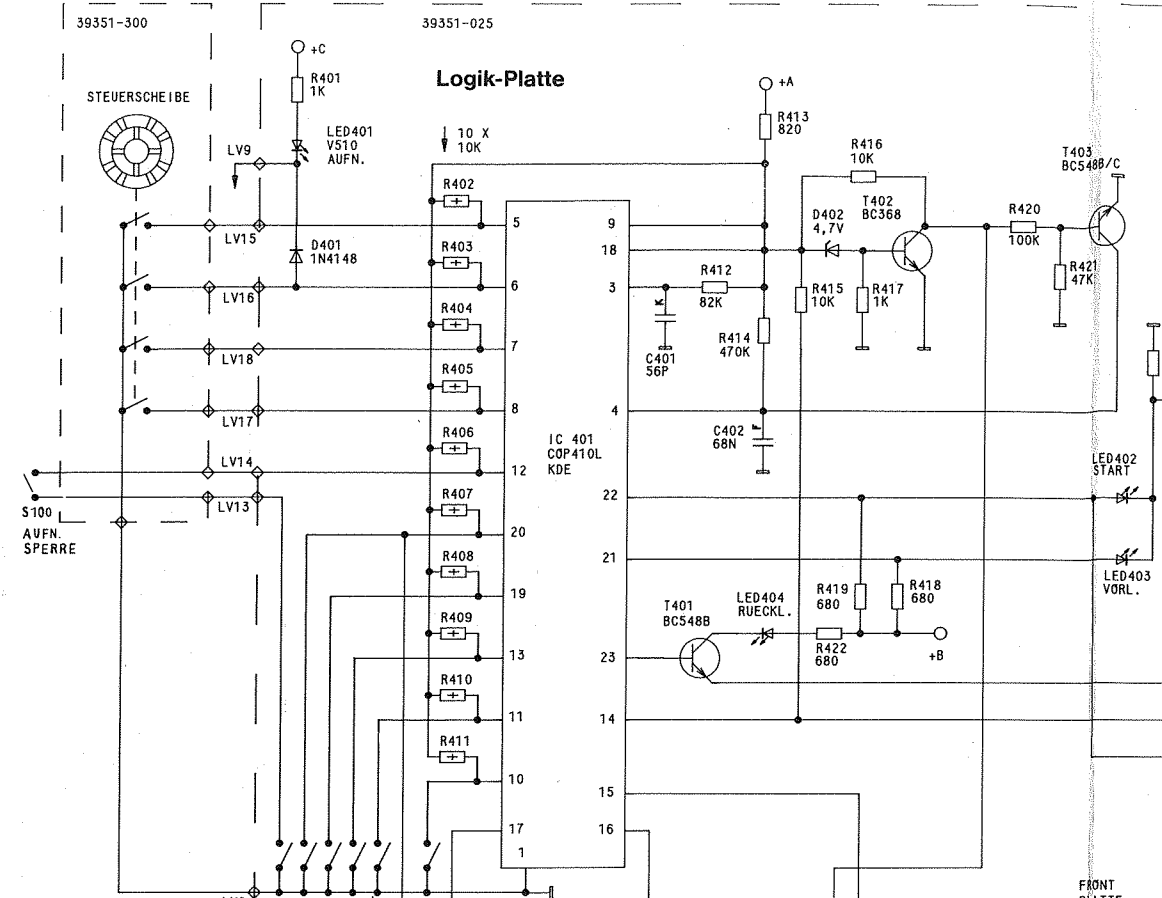
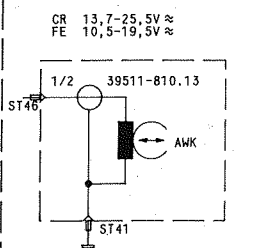
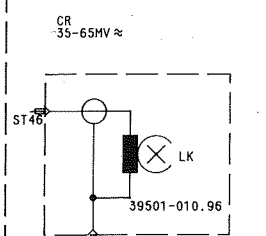
**1.1 Betriebsspannungen**

Bei eingelegerter Cassette C 90 (unbespielt) und Dolby NR aus. Wiedergabe „START“, Bandsortenwahlschalter „Cr“.

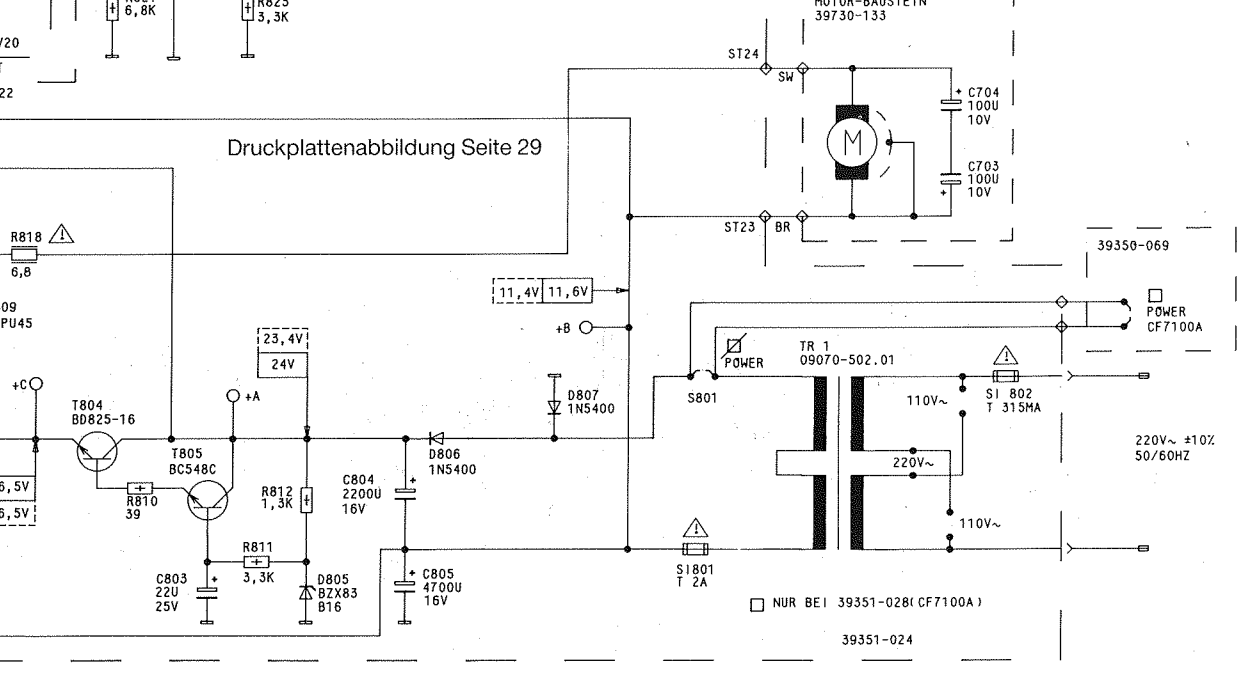
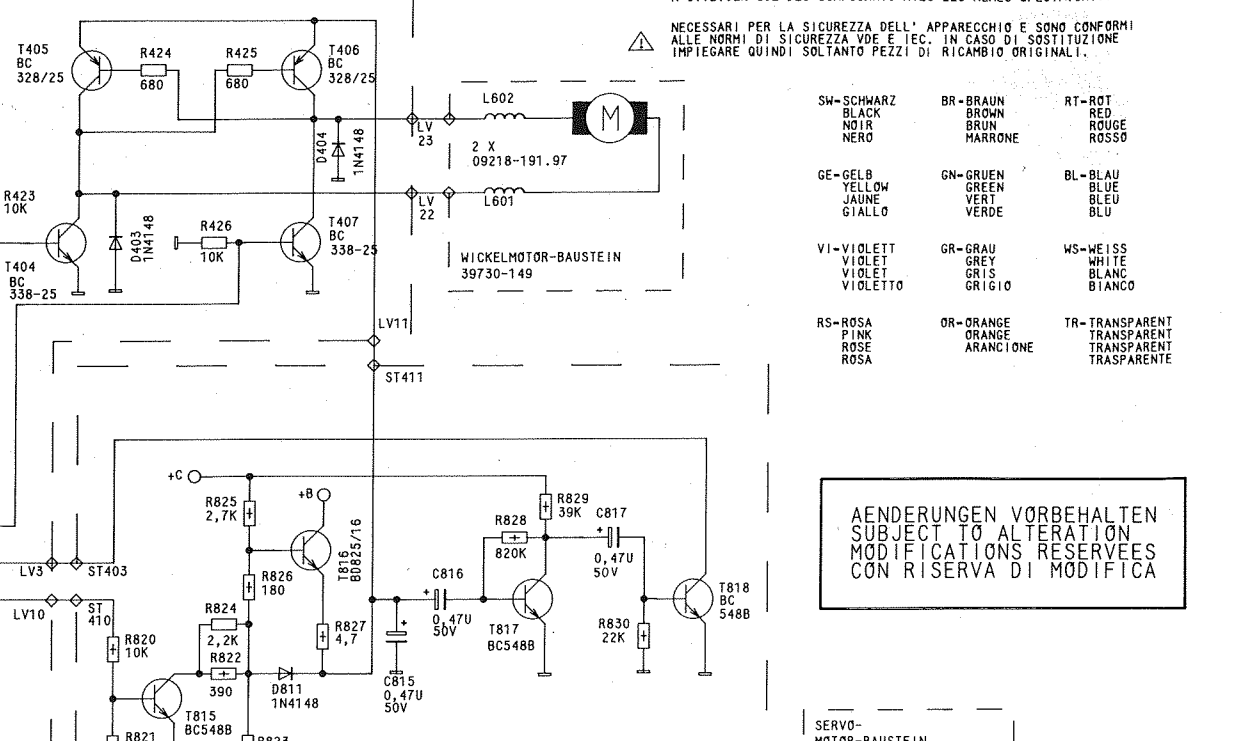
+A	21,5V ... 26,1V
+B	10,6V ... 12,8V
+C	16,2V ... 17,2V



**Verstärker-Platte**  
Seite 17 - 19



Druckplattenabbildung Seite 29

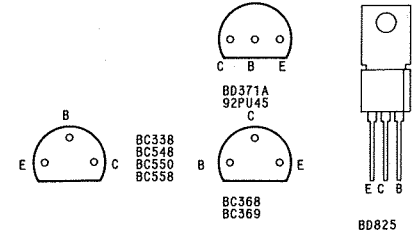
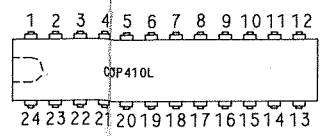


FUER DIE GERAETESICHERHEIT ABSOLUT NOTWENDIG UND ENTSPRECHEND DEN RICHTLINIEN DES VDE BZW. IEC. IM ERSATZFALL DUERFEN NUR BAUTEILE MIT GLEICHER SPEZIFIKATION VERWENDET WERDEN.  
ABSOLUTELY NECESSARY FOR THE SAFETY OF THE SET, THESE COMPONENTS MEET THE SAFETY REQUIREMENTS ACCORDING TO VDE OR IEC, RESP. AND MUST BE REPLACED BY PARTS OF SAME SPECIFICATION ONLY.  
ABSOLUMENT NECESSAIRE POUR LA SECURITE DE L'APPAREIL ET CONFORME AUX REGULATIONS VDE ET IEC. EN CAS DE REMPLACEMENT, N'UTILISER QUE DES COMPOSANTS AVEC LES MEMES SPECIFICATIONS.  
NECESSARI PER LA SICUREZZA DELL' APPARECCHIO E SONO CONFORMI ALLE NORME DI SICUREZZA VDE E IEC. IN CASO DI SOSTITUZIONE IMPIEGARE QUINDI SOLTANTO PEZZI DI RICAMBIO ORIGINALI.

SW-SCHWARZ BLACK NOIR NERO	BR-BRAUN BROWN BRUN MARRONE	RT-ROT RED ROUGE ROSSO
GE-GELB YELLOW JAUNE GIALLO	GN-GRUEN GREEN VERT VERDE	BL-BLAU BLUE BLEU BLU
VI-VIOLETT VIOLET VIOLET VIOLETTA	GR-GRAU GREY GRIS GRIGIO	WS-WEISS WHITE BLANC BIANCO
RS-ROSA PINK ROSE ROSA	OR-ORANGE ORANGE ARANCIONE	TR-TRANSPARENT TRANSPARENT TRANSPARENT TRASPARENTE

AENDERUNGEN VORBEHALTEN  
SUBJECT TO ALTERATION  
MODIFICATIONS RESERVEES  
CON RISERVA DI MODIFICA

SCHALTERKONTAKT (Z.B. GESCHLOSSEN BEI AUFNAHME)  
SWITCH CONTACT (E.G. CLOSED WHEN RECORDING)  
CONTACT DE COMMUTEUR (PAR EXEMPLE FERME EN ENREGISTREMENT)  
CONTATTO DI COMMUTAZIONE (P.E.S. CHIUSO IN REGISTRAZIONE)

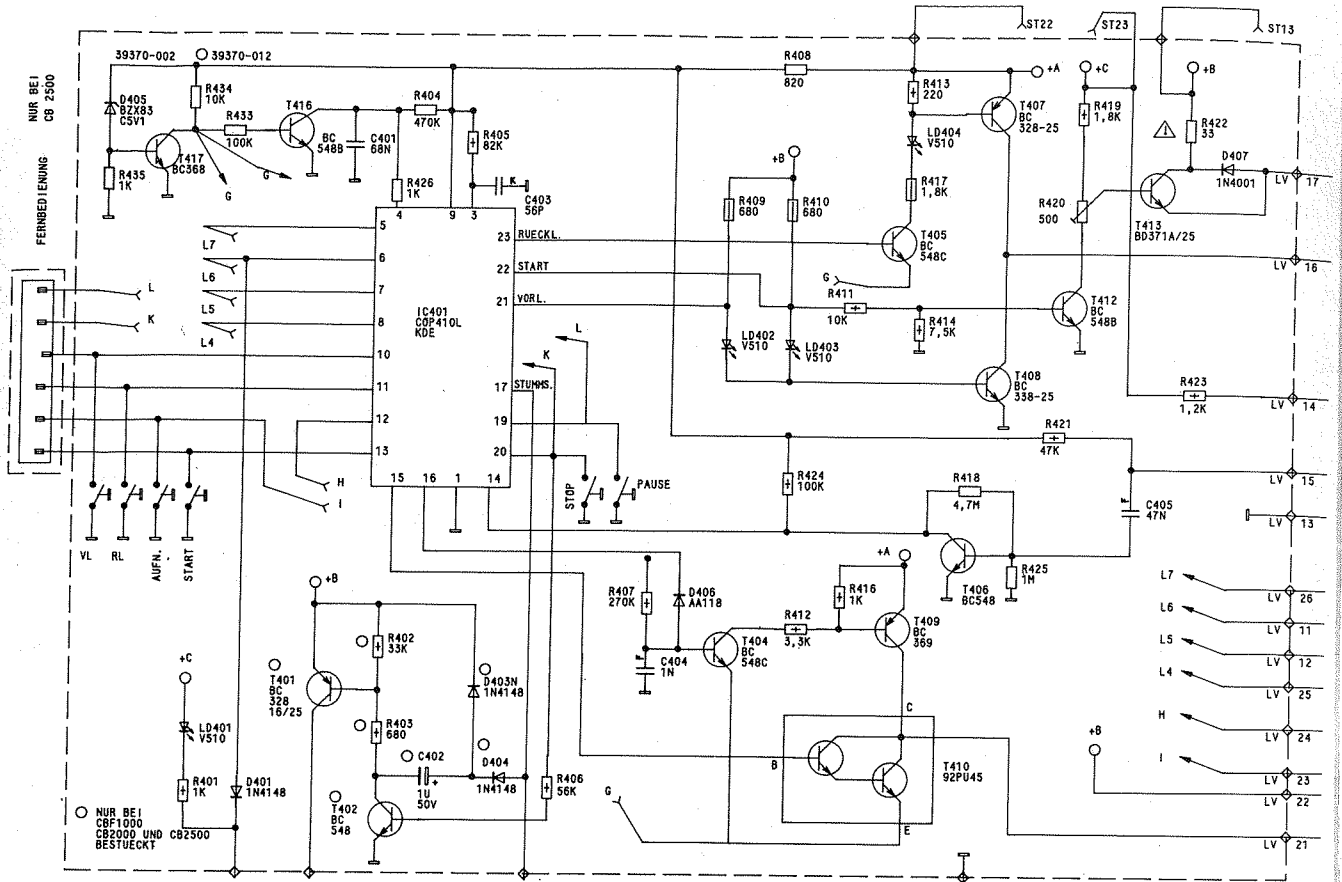


**GRUNDIG**  
CF 20a/CF 710a

401	402	404	406	408	411	802	815	412	413	416	419	418	816	817	423	818	424	425	426	824	823	826	812	803	815	804	816	817	703	704	C
405	405	407	409	801	803	815	412	414	415	417	422	421	816	420	421	818	810	820	821	822	825	811	827	828	829	830					R

Bei der Produktion der Geräte (CB, CF, CBF und SCF) ergaben sich folgende Änderungen der Logik-Platte.

### 3. Änderung



Druckplattenabbildung Seite 22

### 4. Änderung

